

毎月1日発行※

2025年3月  
リニューアル

ショッピングセンター月刊専門誌

# SC JAPAN TODAY

【エスシー・ジャパン・トゥデイ】

## 媒体資料

最終更新:2026年7月1日



一般社団法人 日本ショッピングセンター協会

※1・2月と7・8月は合併号です。

# SC JAPAN TODAY

2025年3月、  
SC JAPAN TODAYは  
生まれ変わりました！



RENEWAL  
March 2025

# 「SC JAPAN TODAY」は生まれ変わりました！

当誌は協会創立の1973年に発行を開始し、SC業界の専門誌としてビジネスに役立つ情報を発信してきました。その後2004年に「SC JAPAN TODAY」としてリスタートし、2024年に20周年を迎えることができました。これもひとえに、協会会員の皆様からのご寄稿や取材協力、ご愛読いただきました読者の皆様からのご支援ご協力の賜物であり、心より感謝申し上げます。

この度、2025年3月号より月刊誌をリニューアルいたしました。これまで親しんでいた**基本スタイルは変えずに、特集内容を記載するなどアトラクティブな表紙に変更したほか、記事コンテンツに合わせたデザインフレームの活用、写真や特集ページの充実などにより、専門性を意識しつつ、読みやすさ、わかりやすさを重視した誌面に刷新しました。**

今後さらに、情報の質と量を高め、協会会員の皆様、SC業界の方々に役立つ情報を発信してまいります。引き続きの皆様のご支援をよろしくお願いいたします。

一般社団法人日本ショッピングセンター協会 情報委員会委員長 三輪 美恵  
(株式会社JTB 常務執行役員 地域交流担当 CX推進担当)



# 「SC JAPAN TODAY」とは

「SC JAPAN TODAY」は、わが国唯一のショッピングセンター(以下、SC)専門誌です。1973年の創刊以来、多くのSC業界関係者の方にご愛読いただいております。



日本国内だけでなく、海外の最新SC情報も取り上げます！

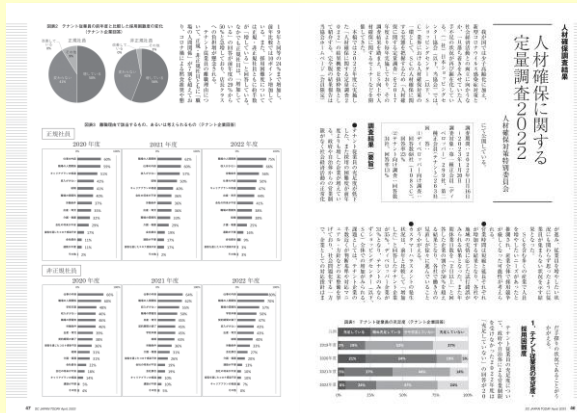


新規開業のSCや話題の専門店などを写真と記事でわかりやすく紹介しています！



創刊	1973年7月
創刊時題号	JAPAN COUNCIL OF SHOPPING CENTER
題号変更	2004年11月(SC JAPAN TODAY)
刊行形態	月刊(1・2月号、7・8月号は合併号のため、年10回発行)
発行日	毎月1日(当月1日発行)
判型	A4版
ページ数	単月号70ページ前後 合併号110ページ前後
発行部数	冊子版(紙):約4,000部 会員向けデジタル版:約1,500UU/年(2024年1月~12月実績)
定価(消費税込)	単月号:1,760円、合併号:3,520円 年間購読:21,120円(送料込) ※協会会員は半額で購入可能(直販のみ)

SCビジネスに役立つ協会独自の調査結果も掲載しています！



特集企画では、先進企業や経営トップなどに取材し、SC業界の今をお伝えします！



※上記はリニューアル前のデザインです。

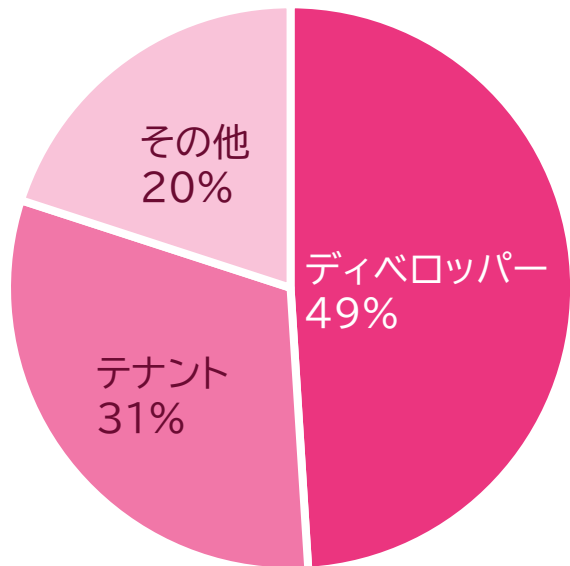
# 購読者層と利用状況

ディベロッパーやテナント関係者だけではなく、メーカーや設計・建築業、研究機関、官公庁など広く読まれている媒体です。

毎号、当協会の会員(924社・者※)や協会理事にも配布しています。

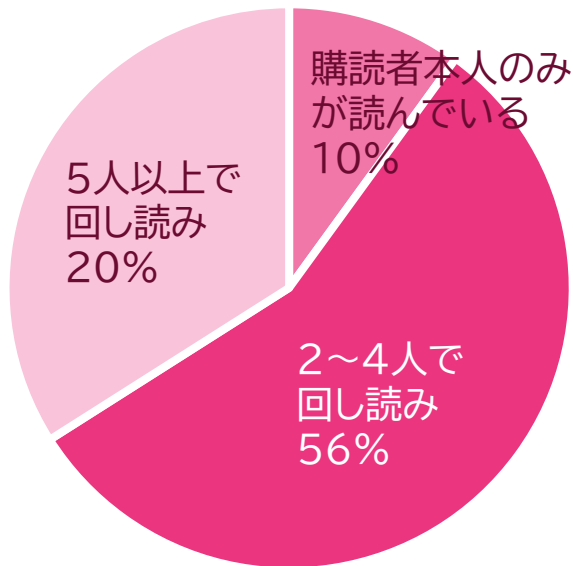
※2024年3月末時点

## 購読者層



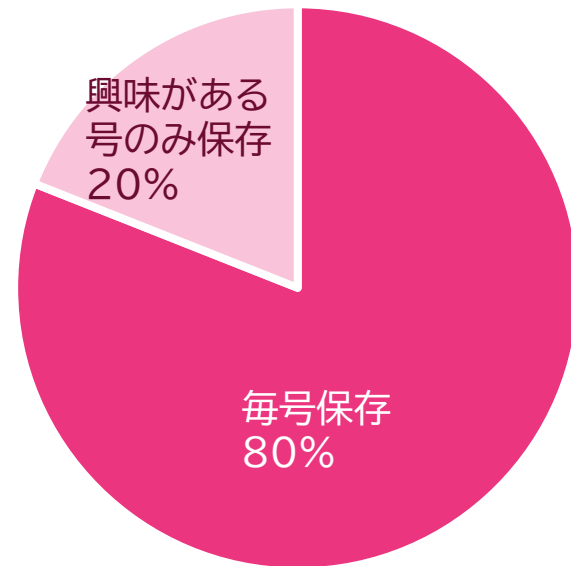
SC業界関係者へのリーチ率が高い媒体です！

## 回読率



貴社のPR内容が効果的に多くのSC関係者に広がっていきます！

## 保有率



掲載誌発売月だけではなく、長期間にわたり読者の広告接触率が高い媒体です！

出所:読者アンケート結果より

SC業界の最新トレンドから重要課題、実務知識まで、今お伝えすべき厳選した最新SC情報を毎号特集にしてご提供しています。

## ■今後の特集予定と広告スケジュール

号	発行	特集テーマ (キーワード)	通常広告(純広告)スケジュール	
			申込〆切	入稿〆切
2026年3月号	2026年3月1日	インバウンド・観光施策	2026年1月15日	2026年1月20日
2026年4月号	2026年4月1日	第50回日本ショッピングセンター全国大会	2026年2月13日	2026年2月20日
2026年5月号	2026年5月1日	視察のポイント／社員の情報収集感度向上	2026年3月16日	2026年3月19日
2026年6月号	2026年6月1日	テナントの声	2026年4月15日	2026年4月17日
2026年 7・8月合併号	2026年7月1日	販促・集客施策／IP活用・押し消費	2026年5月29日	2026年5月29日
2026年9月号	2026年9月1日	ペットフレンドリーな施設環境づくり	2026年7月13日	2026年7月15日
2026年10月号	2026年10月1日	工事コスト高騰	2026年8月17日	2026年8月21日
2026年11月号	2026年11月1日	欧州SC	2026年9月15日	2026年9月18日
2026年12月号	2026年12月1日	リニューアル／老朽化	2026年10月15日	2026年10月20日
2027年 1・2月合併号	2027年1月1日	多様化する働き方／AI活用	2026年11月24日	2026年11月24日
2027年3月号	2027年3月1日	専門店の地域共生施策	2027年1月15日	2027年1月19日

※特集テーマは仮題です。都合により企画が変更になる場合がありますので、あらかじめご了承ください。

# デジタル版(デジタルブック)

デジタル版(デジタルブック)も提供しています。  
PC、スマートフォン、タブレットで紙の誌面そのままにお読みいただけます。



## ■有料デジタル版

最新号やバックナンバーのデジタル版を各デジタルブックストアにてご購入いただけます。

※2026年7月1日より特別価格(紙版一般価格の半額)で購入いただけるようになりました。

### <取扱ストア>

- ・Fujisan.co.jp(富士山マガジン)
- ・Amazon Kindle Store
- ・yodobashi.com(ヨドバシ.com)
- ・eBook Japan
- ・au ブックパス など

## ■【協会会員限定】無料デジタル版

協会WEBサイトにて最新号を無料でお読みいただけます。

- ※ 閲覧には、協会会員別のID・パスワードが必要です。ご不明な場合は、自社窓口担当者または協会事務局までお問い合わせください。
- ※ PC、スマートフォン、タブレットにてご覧いただけますが、利用環境などにより閲覧できない場合もございます。
- ※ 新刊発行日に最新号に切り替わります。
- ※ 当サービスでは、バックナンバーはお読みいただけません。

<https://www.jcsc.or.jp/members/mmb/digitalbook>



## 広告掲載のご案内

---

### 広告メニュー

- (1)通常報告(純広告)
- (2)盛夏広告・年賀広告
- (3)月刊誌DM封入広告サービス
- (4)記事掲載サービス「SCへの提言」

※(2)~(4)は協会会員企業限定です



# (1)通常広告(純広告・記事広告)

さまざまなサイズの広告スペースをご用意しております。  
協会会員(企業・団体限定)は特別価格でご掲載いただけるほか、複数回同時申込み割引※も  
ございます。

※1年以内での同時申込が対象となります。

## ■1回あたりの広告掲載料(消費税込、グロス料金)

[円]

			仕上がりサイズ (天地×左右)	一般価格				協会会員価格			
				1回	~3回	~5回	~10回	1回	~3回	~5回	~10回
カラー (4C)	表4	単月号	297×202mm	485,100	450,450	415,800	392,700	404,250	381,150	358,050	334,950
		合併号		554,400				450,450			
	表2/ 表2対向	単月号	297×210mm	462,000	427,350	404,250	381,150	392,700	369,600	346,500	323,400
		合併号		531,300				438,900			
	表3	単月号	297×210mm	438,900	415,800	386,925	358,050	381,150	358,050	334,950	311,850
		合併号		508,200				427,350			
	1頁	単月号	297×210mm	427,350	404,250	381,150	346,500	369,600	346,500	323,400	300,300
		合併号		496,650				415,800			
	2頁見開き	単月号	297×420mm	669,900	623,700	600,600	554,400	577,500	542,850	519,750	485,100
		合併号		739,200				623,700			
モノクロ (1C)	1頁	単月号	297×210mm	300,300	288,750	265,650	254,100	254,100	242,550	231,000	219,450
		合併号		369,600				300,300			
	2頁見開き	単月号	297×420mm	508,200	485,100	462,000	427,350	438,900	415,800	392,700	369,600
		合併号		577,500				485,100			
	1/2頁	単月号	126×170mm	104,500	96,800	91,300	86,900	88,000	83,600	79,200	74,800
		合併号		125,400				105,600			
	1/4頁	単月号	56×170mm	49,500	47,300	44,000	40,700	41,800	39,600	37,400	35,200
		合併号		59,400				50,160			

※「協会会員価格」は協会法人会員様限定になります。

※1/2頁、1/4頁の場合は、原則として記事や他広告との組み合わせでの掲載になります。

※記事広告(タイアップ広告)は、協会法人会員限定で承っております。ご要望を伺ったうえで、別途お見積りとなります。

※空き状況については月刊誌担当までお問い合わせください。

# (1)通常広告(純広告・記事広告)

複数回同時申込み割引以外にも、お得な割引制度もございます。

SCビジネスフェア連携企画

## ■「SCビジネスフェア2027」出展者割引NEW

2027年1月27日～29日に開催する商談展示会「SCビジネスフェア2027」出展申込者様限定で、特別料金で広告を掲載いただけます。事前の出展告知や展示商材などのPRにご活用ください。

対象者 「SCビジネスフェア2027」出展申込企業・団体

対象号 2026年10月号、2026年11月号、2026年12月号、2027年3月号

対象枠 カラー(4C)1頁広告、モノクロ(1C)1頁広告

割引率 会員=40%引き、一般(会員外)=30%引き

[1回あたりの広告掲載料(消費税込、グロス料金)]

		会員		一般(会員外)	
		通常	割引適用	通常	割引適用
カラー(4C)	1頁 広告	369,600円	221,760円	427,350円	299,145円
モノクロ(1C)		254,100円	152,460円	300,300円	210,210円

SC接客ロールプレイングコンテスト連携企画

## ■「SC接客ロールプレイングコンテスト全国大会」受賞記念割引

「SC接客ロールプレイングコンテスト全国大会」受賞者が所属する企業(ディベロッパー/テナント企業)を対象とした受賞記念割引制度です。詳しくは月刊誌担当までお問合せください。

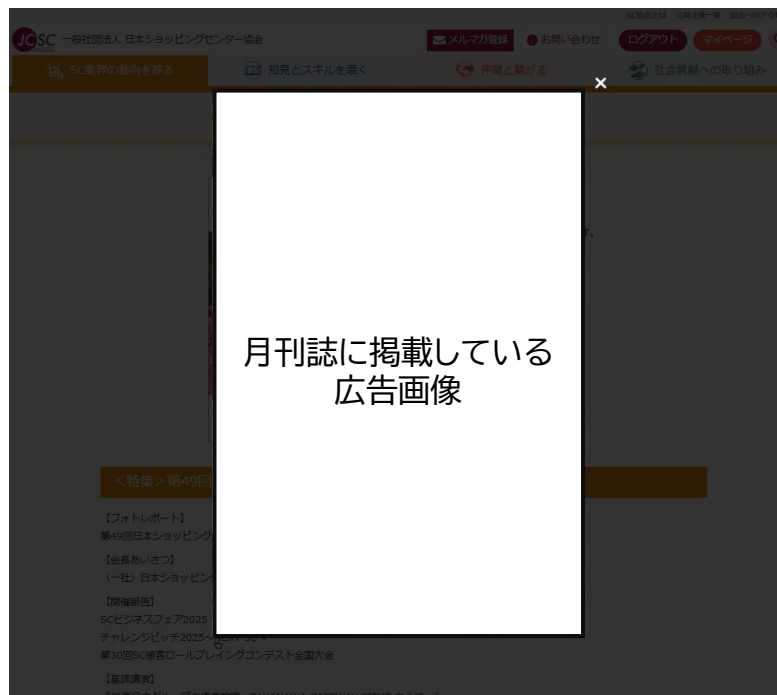
# (1)通常広告(純広告・記事広告)

一部の広告は、誌面だけでなく、協会会員限定無料デジタル版ページにも広告(URL付き、モーダルウィンドウ形式)を掲載いたします。

【対象】通常広告 :表4、表2、表2対向、1頁(カラー/モノクロ)、2頁見開き(カラー/モノクロ)、1/2頁(モノクロ)  
盛夏/年賀広告 :1頁(カラー/モノクロ)、2頁見開き(カラー/モノクロ)、大枠、中枠

## ■掲載イメージ

協会会員限定無料デジタル版ページ



<https://www.jcsc.or.jp/members/mmb/digitalbook>

- ※こちらは誌面の広告掲載料のみで掲載いただけます(別途掲載料はかかりません)。
- ※誌面に掲載した同一の広告になります(協会会員限定無料デジタル版向けに別の広告を掲載することはできません)。
- ※協会会員限定無料デジタル版は、次の最新号発行(毎月1日[8月・2月除く])のタイミングで、次の最新号に切り替わります。それに伴い上記の広告も次の最新号の内容に切り替わります。

# (1)通常広告(純広告・記事広告)

さまざまな業種の企業・団体に広告掲載いただいております。

## ■純広告事例



東日本旅客鉄道様



三菱地所様



静鉄プロパティ  
マネジメント様



東芝テック様  
(表4)



丹青社様



ジョイパレット様



パナソニック様



群馬県様



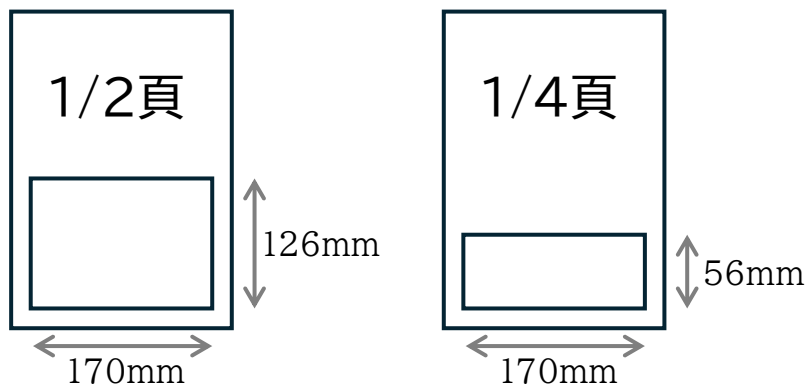
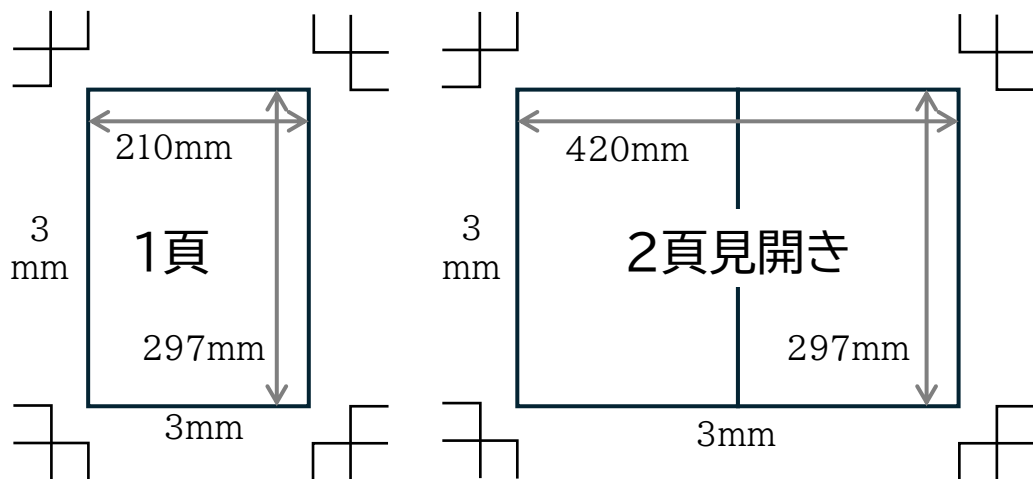
コンビウィズ様



東京都環境公社様

# (1)通常広告(純広告・記事広告)

## ■データ仕様・入稿について



### ●入稿データ作成上のご注意

- ・端まで色や画像が来る場合は塗り足し(裁ち落とし)が必要です。仕上げサイズより上下左右各+3mmで作成してください。
- ・トンボを設定してください。
- ・カラー1頁および見開き原稿は、ロゴマーク・社名・写真など欠けてはならない部分を避けるため仕上がり寸法より、のど側10mm、その他三方5mm以上内側に収めてください。モノクロ1Pは、四方10mm以上内側に収めてください。

### ●入稿データ形式

- ・「完全原稿」でご入稿ください。
- ・Adobe Illustrator形式(アウトライン済)またはPDF形式でご入稿ください。  
※WordやExcel、PowerPoint等での制作はご遠慮ください。  
※Adobe Illustrator形式での入稿の場合は、「見本用PDF」もお願いします。
- ・入稿後の文字訂正、指定変更はご遠慮ください。

### ●入稿方法

- メール(月刊誌担当[magazine@jcsc.or.jp]宛て)で入稿をお願いします
- ※ファイルサイズが5MB以上の場合は、ストレージサービス等をご利用ください。

### ●簡易色校正

- カラー(4C)広告のみ簡易色校正あり。簡易色校正は1回までとさせていただきます、2回目以降は有料(金額は要お問い合わせ)となります。

# (1)通常広告(純広告・記事広告)

## ■お申し込みにあたって

- ・広告料金は改定することがありますので、お申込時にご確認ください。
- ・特定ページ(表2～4)以外は掲載ページの指定はできません。
- ・特別な製版を必要とする原稿は、製版の実費をいただきます。
- ・広告の回数割引料金は、1年以内に掲載される回数に基づいて適用します。
- ・研修、不動産、通信販売、求人などの広告は、お申込時に原稿内容を確認させていただく場合がありますので、あらかじめご了承ください。
- ・求人広告については、商業安定法・労働基準法および男女雇用機会均等法を順守してください。
- ・掲載された広告内容などで問題が生じた場合は、広告主の責任でご対応願います。
- ・入稿後の確認は1回までとさせていただきます、2回目以降は有料となります。

申込書は、下記の協会WEBサイト内にございます。

[https://www.jcsc.or.jp/sc\\_magazine/advertising#scjt\\_ad](https://www.jcsc.or.jp/sc_magazine/advertising#scjt_ad)



## (2)盛夏広告・年賀広告

協会会員(企業・団体)限定

7・8月合併号に掲載する『盛夏広告』、1・2月合併号に掲載する『年賀広告』を募集しています。季節のご挨拶のほか、社名・代表者の変更や周年等のお知らせ、自社のPRにご活用ください。

### ■2026年度募集概要

#### ●掲載号／申込・入稿締切

	掲載号	発行日	申込および入稿締切
盛夏広告	2026年7・8月合併号	2026年7月1日	2026年5月29日
年賀広告	2027年1・2月合併号	2027年1月1日	2026年11月24日

#### ●広告スペース／掲載料金

		仕上りサイズ (タテ×ヨコ)	掲載料金 (消費税込)
カラー(4C)	1ページ	297×210 mm	415,800円
モノクロ (1C)	1ページ	297×210 mm	300,300円
	大 枠	102×172 mm	193,600円
	中 枠	68×172 mm	114,950円
	タテ枠	68×86 mm	72,600円
	小 枠	34×86 mm	38,720円

※こちらの広告は協会法人会員様限定になります。

#### (1)セット割引

「盛夏広告」と「年賀広告」をセットでお申込みいただくと**15%引き**となります。

#### (2)新規入会割引

2026年1月以降に当協会にご入会(再入会も対象)いただいた法人会員様は、特別料金でご掲載いただけます。

※「タテ枠」と「小枠」のみが対象。新規入会割引を適用の場合は、セット割引は対象外となります。

タテ枠 72,600円 → **36,300円(税込)**

小 枠 38,720円 → **19,360円(税込)**

詳細は、別紙「盛夏広告・年賀広告 募集のご案内」または下記の協会WEBサイト内をご覧ください。

[https://www.jcsc.or.jp/sc\\_magazine/advertising#seikanenga\\_ad](https://www.jcsc.or.jp/sc_magazine/advertising#seikanenga_ad)



# (3)月刊誌DM封入広告サービス

協会会員(企業・団体)限定

当協会から各会員窓口へ定期的を送付している月刊誌DMに、チラシを同封するサービスです。既存の印刷物を有効活用できるのもメリットです。

毎月お届けしている月刊誌に、貴社のチラシを同封します。



## ■概要

### ●発送時期

毎月月中(7月・1月を除く)  
※月刊誌を含む協会案内物と同封します。

### ●配布対象者

協会会員窓口 約1,100名  
※各会員企業・団体・事業所会員窓口担当者に限りお届けします。

### ●広告料金

66,000円(消費税込)／枠  
※封入物の制作等は含みません。  
※A3を2つ折りにしたものは88,000円(消費税込)／枠で承っております。

### ●募集枠数

1回あたり上限3枠

### ●封入物

最大A4サイズ1枚(カラー・両面可)  
※信書に抵触するものはお送りできません。  
※A4サイズを上回るものや厚みがあるもの(例:試供品付きなど)はご容赦ください。

### ●その他

- ・協会法人会員様限定で承ります。個人会員様のお申し込みはご容赦ください。
- ・当協会の広告等規程に基づき、事前審査を実施いたします。
- ・日本郵便の「ゆうメール」を配送しますので、上記広告審査に加え、差出時に郵便局による封入物の確認が行われます。信書に抵触する文書が含まれると判断された場合は封入不可となります。

3STEPで完了。宛名ラベルの作成や封入作業は不要です。

#### STEP1

#### 申込

月刊誌発行日前々月15日までに申込書と封入物のPDFをお送りください。

#### STEP2

#### 審査・連絡

広告内容などを審査の上、お申し込み後1週間以内にご連絡します。

#### STEP3

#### 納品

月刊誌発行日前月5日までにご納品ください。

会員へ配送

詳しい内容・申込書は、下記の協会WEBサイト内にご覧いただけます。

[https://www.jcsc.or.jp/sc\\_magazine/advertising#dm\\_ad](https://www.jcsc.or.jp/sc_magazine/advertising#dm_ad)



ご請求書は翌月上旬に発行いたします。請求書発行日より2カ月以内に指定銀行口座にお振込みください。

## ■2026年度スケジュール

同封する号		申込/見本 <sup>※1</sup> 提出締切 (貴社→協会)	正式受理連絡 (協会→貴社)	配布物納品 (貴社→協会)	広告発送日 <sup>※2</sup> (協会→委託業者→郵便局→会員)
2026年	4月号	2月15日	申込書・配布物見本 受領から 1週間以内 <sup>※3</sup>	3月5日	3月中旬
	5月号	3月15日		4月5日	4月中旬
	6月号	4月15日		5月5日	5月中旬
	7・8月合併号	5月15日		6月5日	6月下旬 <sup>※4</sup>
	9月号	7月15日		8月3日	8月中旬
	10月号	8月15日		9月5日	9月中旬
	11月号	9月15日		10月5日	10月中旬
	12月号	10月15日		11月5日	11月中旬
2027年	1・2月合併号	11月15日		12月5日	12月下旬 <sup>※4</sup>
	3月号	1月15日		2月5日	2月中旬

※1 見本は実際に配布するチラシ(PDFも可)をご提出してください。

※2 日本郵便の「ゆうメール」での発送のため、信書チェック等に伴い発送から到着まで1~1.5週間かかる見込みです。

※3 通常、見本受理から審査、配布可否のご連絡まで1週間程度を予定しておりますが、配布予定物が信書かどうか判断が難しいは、郵便局に持ち込んで確認を行うため、お時間がかかる場合がございます。

※4 合併号(7・8月、1・2月)は、制作スケジュールの関係で発行前月下旬の発送となります。

# (4)記事掲載サービス「SCへの提言」

協会会員(企業・団体)限定／無料

協会会員(企業・団体)限定で、月刊誌にて寄稿記事を無料で掲載できるサービスです。会員や読者に、自社の取り組みや考えなどを伝える手段としてご活用ください。

## <掲載事例>



ユースエス様



東日本電信電話(NTT東日本)様

## ■概要

### ●申込資格

- (1)協会会員(企業・団体)限定
- (2)前回掲載より3年が経過していること  
※3年が経過していない場合でも、有料にて承ります。

### ●掲載ページ数

- 2ページ(見開き)までは無料
- ※3ページ目以降は有料(1ページにつき通常広告「モノクロ1頁広告」と同額)

### ●素材提供

- ・記事原稿や画像素材はすべてご依頼主様にてご準備ください。
- ・本文文字数は約2,500文字です。

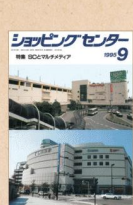
詳細は、月刊誌担当までお問い合わせください。

以降、消費者やSC開発のトレンド、社会情勢、法改正や新制度の施行、課題など時流に応じて特集を展開していく。



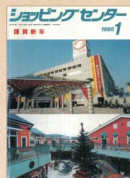
1999年12月号  
SC開発における関連法規

SCの開発・運営に大きな影響を与えることとなる「まちづくり3法（改正都市計画法、中心市街地活性化法、大規模小売店舗立地法）」と「定期借家制度」について詳しく解説した。



1995年9月号  
SCとマルチメディア

米国を中心に普及が進みつつあるインターネット。その後普及するであろうネットショッピング、バーチャルモール（仮想商店街）などについても語られた。



1995年1月号  
2,000SC時代とこれからのSC

1994年にSC総数が2,000SCを突破。21世紀へ向けてこれからのSCづくりについて語られた。



1993年12月号  
消費不況とSC対応

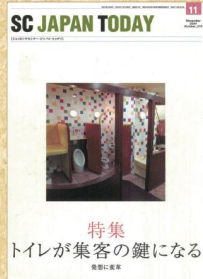
1991年のバブル経済崩壊後、日本経済全体が長期低迷の時代に入。出口の見えない消費不況にSCはどう立ち向かっていくべきかが語られた。



1986年1月号  
つかしんとこれからのSC

1980年代ころからみられるようになった、消費ニーズの多様化に応じて機能を複合化した「まちづくり型」開発。その先行事例として「つかしん」を紹介した。

## 2004 「SC JAPAN TODAY」



特集  
トイレが集客の鍵になる

2004年11月号より、現在の「SC JAPAN TODAY（ショッピングセンター・ジャパン・トゥデイ）」に改題。当時、国際ショッピングセンター協会が発行していた「Shopping Centers Today」と連携しタイムリーな記事を掲載していくという方針が名称に込められている。内容も、創刊より続いたヨコ組からタテ組にレイアウト変更したほか、特集を充実させて読み応えがある仕様に変更した。

## 2001



2001年4月号より「URERU（ウレル）」に改題。表紙デザインや誌面もカジュアルなものに。

## 2025



コト・ドキ・デジタル時代の「モノ」のストラテジー

## 2020



2020年より国内でもはじまった新型コロナウイルス、パンデミック。2020年5月号から7・8月合併号まで通常特集と合わせて緊急特集を掲載した。

## 2017



2017年7・8月合併号で、1973年の創刊号から数えて500号を達成した。特集では、SC業界のリーダーに次世代SCについて語ってもらった。

## 2011



2011年3月11日に発生した東日本大震災。被災地をいち早く訪問し、SCの状況を伝えた。その後、数号にわたり東日本大震災からの復興を追い続けた。

## 2009



2008年のリーマン・ショックの影響が続き、2009年1・2月合併号では、約10年後の2020年のSC像を探った。

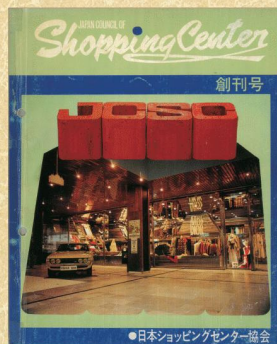
## 創刊50周年記念

# 表紙で振り返る、ショッピングセンター誌

SC magazine map

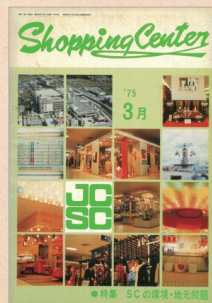
本誌は、1973年4月の日本ショッピングセンター協会創立直後の7月に「JAPAN COUNCIL OF SHOPPING CENTER」として創刊し、おかげさまで今年、創刊50周年を迎えました。わが国唯一のショッピングセンター（以下、SC）専門誌として、これからもSC業界の発展に寄与する専門性の高い情報をお届けいたします。

## 1973 創刊



1973年7月15日に「JAPAN COUNCIL OF SHOPPING CENTER」として創刊。当時は隔月15日発行で、1974年6月号より毎月1日発行の月刊誌となった。当時は有識者による論文や、先行する海外SCの事例紹介を中心とした記事を掲載。現在も続く連載「日本のSC」も開始した。

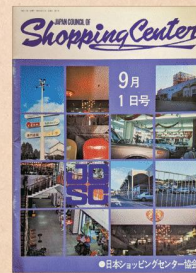
## 1975 「SHOPPING CENTER」に改題



1975年3月号より「SHOPPING CENTER」に改題後、1976年11月号よりカタカナ表記に変更。以降、表紙デザインも定期的に見直した。



## 1974



1974年9月号より特集を本格的に開始。最初の特集テーマは「近隣型SCについて」。同テーマに関する座談会や論文を掲載した。また、連載「日本のSC」はカラーでの紹介も開始した。



一般社団法人 日本ショッピングセンター協会

<お問い合わせ・お申し込み>

一般社団法人日本ショッピングセンター協会 月刊誌担当  
〒112-0004 東京都文京区後楽1-4-14 後楽森ビル15階  
TEL 03-5615-8524  
FAX 03-5615-8539  
Mail [magazine@jcsc.or.jp](mailto:magazine@jcsc.or.jp)